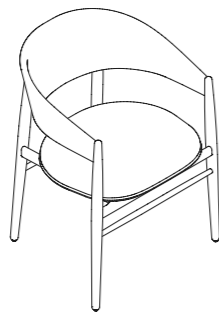


AURA

Norm Architects



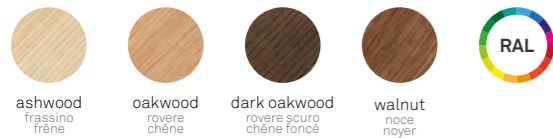
CHAIR
SEDIA - CHAISE

COLORS AND MATERIALS

COLORI E MATERIALI - COULEURS ET MATÉRIAUX

WOOD

LEGNO - BOIS



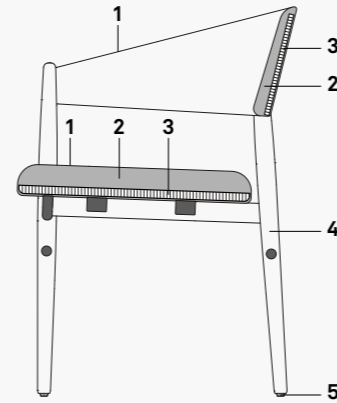
Wood structure available in ash, oak, dark oak and walnut finishes. Customized RAL colors finishings are available upon request.

Struttura in legno disponibile in finitura frassino, rovere, rovere scuro e noce. Su richiesta sono disponibili colorazioni customizzate su altre tinte RAL.

Structure en bois disponible en frêne, chêne, chêne foncé et noyer. Des couleurs RAL personnalisées sont disponibles sur demande.

TECHNICAL FEATURES

SPECIFICHE TECNICHE - SPÉCIFICATIONS TECHNIQUES



- 1. Upholstery**
Rivestimento
Revêtement
- 2. Polyurethane foam**
Poliuretano espanso
Mousse polyuréthane
- 3. Plywood structure**
Legno multistrato
Structure en bois contreplaqué
- 4. Solid wood structure**
Struttura in legno massello
Structure en bois massif
- 5. Polypropylene feet**
Piedini in polipropilene
Patin en polypropylène

The chair features a solid wood frame. The seat and backrest, crafted with an internal plywood core, are padded with polyurethane foam to ensure maximum comfort. Both the backrest and the seat are upholstered in fabric. The chair is equipped with polypropylene feet.

La sedia presenta una struttura in legno massello. La seduta e lo schienale, realizzati con un'anima interna in legno multistrato, sono imbottiti in poliuretano espanso per garantire il massimo comfort. Entrambi sono rivestiti in tessuto. La sedia è dotata di piedini in polipropilene.

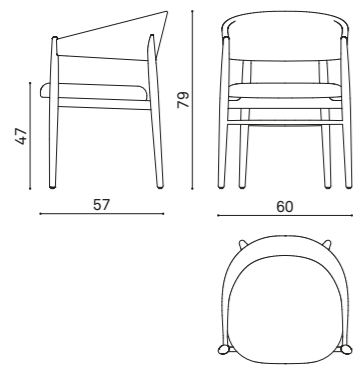
La chaise présente une structure en bois massif. L'assise et le dossier, réalisés avec une structure interne en bois contreplaqué, sont rembourrés de mousse polyuréthane pour garantir un confort optimal. Tous deux sont revêtus de tissu et la chaise est équipée de pieds en polypropylène.

AU 1044

Chair with armrests

Sedia con braccioli

Chaise avec accoudoirs



■ m 1,75 □ mq 3 📦 kg 7,5 ⚙️ mc 0,43

COLLECTION UPHOLSTERY CATEGORIES

CATEGORIE RIVESTIMENTI A COLLEZIONE - CATÉGORIES DE REVÊTEMENTS EN COLLECTION

S	camira	ERA	100% Polyester 100% Poliestere - 100% Polyester	
	FIDIVI	LASER N	100% Polyester Trevira CS 100% Poliestere Trevira CS - 100% Polyester Trevira CS	
	FIDIVI	MAYA	100% Polyester Trevira CS 100% Poliestere Trevira CS - 100% Polyester Trevira CS	
T	Gabriel	CURA	100% Post-consumer recycled polyester, 100% Poliestere riciclato, 100% Polyester recyclé	
	FIDIVI	SEALIFE	100% Recycled Polyester 100% Poliestere riciclato - 100% Polyester recyclé	
	FIDIVI	CORTE	100% Polyester Trevira CS 100% Poliestere Trevira CS - 100% Polyester Trevira CS	
	SPRADLING®	VALENCIA	Vinyl / Urethane Topcoat Finitura in vinile / uretano - Revêtement de finition vinyle / uréthane	
	camira	MAIN LINE FLAX	70% Virgin Wool, 30% Flax 70% Lana Vergine, 30% Lino - 70% Laine vierge, 30% Lin	
	Gabriel	CONTOUR - CONTOUR MELANGE	100% Post-consumer recycled polyester, 100% Poliestere riciclato, 100% Polyester recyclé	
	Gabriel	STEP	100% Polyester Trevira CS 100% Poliestere Trevira CS - 100% Polyester Trevira CS	
	Gabriel	STEP MELANGE	100% Polyester Trevira CS 100% Poliestere Trevira CS - 100% Polyester Trevira CS	
	M	kvadrat	FIELD 2	100% Polyester Trevira CS 100% Poliestere Trevira CS - 100% Polyester Trevira CS
		Gabriel	FOCUS	100% New Zealand wool 100% lana della Nuova Zelanda - 100% laine de Nouvelle-Zélande
Gabriel		FOCUS MELANGE	100% New Zealand wool 100% lana della Nuova Zelanda - 100% laine de Nouvelle-Zélande	
Gabriel		GRAIN	92% Post-consumer recycled polyester, 8% Polyester 92% Poliestere riciclato, 8% Poliestere 92% Polyester recyclé, 8% Polyester	
Gabriel		FAME	95% New Zeland Wool, 5% Polyamide 95% ana della Nuova Zelanda, 5% Poliammide 95% laine de Nouvelle-Zélande, 5% Polyamide	
mariosirtori		COIL	50% Cotton, 19% Acrylic, 17% Polyester, 7% Viscose, 7% Wool 50% Cotone, 19% Acrilico, 17% Poliestere, 7% Viscosa, 7% Lana 50% Coton, 19% Acrylique, 17% Polyester, 7% Viscose, 7% Laine	
F		camira	SYNERGY	95% Virgin Wool, 5% Polyamide 95% Lana Vergine, 5% Poliammide - 95% Laine vierge, 5% Polyamide
	kvadrat	REMIX 3	90% New wool (worsted), 10% Nylon 90% Lana vergine (pettinata), 10% Nylon - 90% Laine vierge (peignée), 10% Nylon	
	Gabriel	UMBER	85% New Zeland Wool, 15% Polyamide 85% lana della Nuova Zelanda, 15% Poliammide 85% laine de Nouvelle-Zélande, 15% Polyamide	
	mariosirtori	LOOP	39% Acrylic, 38% Cotton, 8% Linen, 7% Polyamide, 5% Polyester, 3% Wool 39% Acrilico, 38% Cotone, 8% Lino, 7% Poliammide, 5% Poliestere, 3% Lana 39% Acrylique, 38% Coton, 8% Lin, 7% Polyamide, 5% Polyester, 3% Laine	
	mariosirtori	TWIST	42% Acrylic, 19% Viscose, 19% Recycled Cotton, 13% Polyester, 6% Cotton, 1% Recycled Other Fibers 42% Acrilico, 19% Viscosa, 19% Cotone riciclato, 13% Poliestere, 6% Cotone, 1% Altre fibre riciclate - 42% Acrylique, 19% Viscose, 19% Coton recyclé, 13% Polyester, 6% Coton, 1% Autres fibres recyclées	
L	mariosirtori	KNOT	70% Wool, 24% Cotton, 6% Polyester 70% Lana, 24% Cotone, 6% Poliestere - 70% Laine, 24% Coton, 6% Polyester	
	Gabriel	NOBEL	100% New Zeland Wool 100% lana della Nuova Zelanda - 100% laine de Nouvelle-Zélande	
P	DANI	PANAMA GENUINE LEATHER	Chrome tanned european bovine raw hides Pelle bovina europea ai sali di cromo - Cuir de bovin européenne avec sels de chrome	
	Gabriel	CUBIC	100% Polyester 100% Poliestere - 100% Polyester	
PX	elmo	BALTIQUE FULL GRAIN LEATHER	European bovine leather Pelle bovina europea - Cuir de bovin européen	

COLLECTION OUTDOOR UPHOLSTERY CATEGORIES

CATEGORIE RIVESTIMENTI OUTDOOR A COLLEZIONE
CATÉGORIES DE TISSUS OUTDOOR EN COLLECTION

M	SPRADLING®	MAGLIA	Vinyl / Urethane Topcoat Finitura in vinile / uretano - Revêtement de finition vinyle / uréthane
F	RUBELLI	FIFTYSHADES	100% PL flame retardant 100% PL ignifugo - 100% PL ignifuge
L	RUBELLI	DIECIELODE	100% PL flame retardant 100% PL ignifugo - 100% PL ignifuge
		FABTHIRTY	100% PL flame retardant 100% PL ignifugo - 100% PL ignifuge
	TEMPOTEST. ITALIAN PERFORMANCE FABRICS	HOME - TINTA UNITA	100% solution dyed outdoor acrylic fibre, available only for the support bands of "Farfalla" 100% fibra acrilica outdoor tinta in massa, disponibile solo per le fasce di supporto di "Farfalla". 100% fibre acrylique teintée dans la masse pour l'extérieur, disponible uniquement pour les bandes de support "Farfalla".

* For the materials selected as "COLLECTION", True design commits to provide supporting marketing tools, including fabric swatches, in quantities and methods compatible with each client's commercial needs.

* Per i materiali selezionati a "COLLEZIONE", True design si impegna a fornire gli strumenti di marketing a supporto, inclusi i campioni tessuto, in quantità e modalità compatibili con le esigenze commerciali di ciascun cliente.

* Pour les matériaux sélectionnés dans la "COLLECTION", True design s'engage à fournir les outils de marketing de soutien, y compris les échantillons de revêtements, en quantités et de manières compatibles avec les besoins commerciaux de chaque client.

OUTDOOR USE AND MAINTENANCE

USO E MANUTENZIONE PER L'OUTDOOR - UTILISATION ET MAINTENANCE POUR L'EXTÉRIUR



STEEL
METALLO - MÉTAL

Steel is used in the manufacture of metal products. This material galvanised and powder-coated, is ideal for outdoor use. Regarding products intended for seaside locations we recommend cleaning on a quarterly basis, with a cloth using water or mild detergents. During the winter period we recommend storing the furniture in closed, dry rooms in order to prevent condensation. In fact, although our products are suitable for outdoor use, during colder months the products should be stored in a closed, dry place in order to prevent moisture and seasonal frosts from affecting the finish.

Nella realizzazione dei prodotti metallici viene impiegato l'acciaio, il quale in seguito al processo di zincatura e di verniciatura a polveri, risulta ideale per l'utilizzo outdoor. Durante il periodo invernale consigliamo di conservare gli arredi in luoghi chiusi ed asciutti per evitare la formazione di condensa. Per i prodotti destinati a località marittime consigliamo con cadenza trimestrale una pulizia con un panno utilizzando acqua o detersivi non aggressivi. Nonostante i nostri prodotti siano adatti all'ambiente esterno, durante il periodo invernale è consigliato il ricovero dei prodotti in un luogo chiuso ed asciutto, in modo da evitare che l'umidità unita alle gelate stagionali possa in qualche modo intaccare le finiture.

L'acier est la matière première utilisée dans la fabrication de ces produits métalliques qui, après un processus de galvanisation et un revêtement de finition par poudre, sont idéaux pour une utilisation en extérieur. Pour les produits destinés à être utilisés en bord de mer, nous recommandons un nettoyage trimestriel avec un chiffon utilisant de l'eau ou des détergents doux. Bien que nos produits soient adaptés à un usage extérieur, nous recommandons de les stocker dans un endroit fermé et sec pendant l'hiver; ceci afin d'éviter que l'humidité combinée aux gelées saisonnières n'affecte d'une manière ou d'une autre les finitions.



STONE
PIETRA - PIERRE

The stone tops are made of Marble or Santa Margherita and they are ideal for the outdoor environment. Use a soft cloth with just water for daily cleaning. Avoid the use of aggressive abrasive sponges or steel wool pads. The furnishings made of stone such as marble and Santa Margherita, during the first week of use will undergo a slight dulling due to contact with external elements. This is a natural phenomenon which does not affect the quality of the material. When the furniture is placed in seaside locations or swimming pools, cleaning with fresh water on a quarterly basis is recommended in order to avoid water corrosion due to salt build-up or chlorosis. Although our products are suitable for outdoor use, during colder months the products should be stored in a closed, dry place in order to prevent moisture and seasonal frosts from affecting the finish.

Materiale composito autoportante adatto all'ambiente Outdoor. Utilizzare un panno morbido con sola acqua per la pulizia quotidiana. In caso di necessità utilizzare detersivi non aggressivi. Evitare l'impiego di spugne abrasive o pagliette in acciaio. Nel caso di collocamento degli arredi in località marittime o piscine, si consiglia una pulizia trimestrale utilizzando acqua dolce per evitare principi di corrosione dovuti ad accumuli salini o clorosi. Nonostante i nostri prodotti siano adatti all'ambiente esterno, durante il periodo invernale è consigliato il ricovero dei prodotti in un luogo chiuso ed asciutto, in modo da evitare che l'umidità unita alle gelate stagionali possa in qualche modo intaccare le finiture.

Les dessus en pierre sont en marbre ou en Santa Margherita, idéaux pour une utilisation en extérieur. Utilisez un chiffon doux avec de l'eau uniquement pour le nettoyage quotidien. Évitez d'utiliser des détergents agressifs, des éponges abrasives ou des tampons de laine d'acier. Les meubles en pierre tels que le marbre et la Santa Margherita, pendant la première semaine, subissent un léger ternissement dû au contact avec les éléments extérieurs. Il s'agit d'un phénomène naturel, qui n'affecte pas la qualité du matériau. Si le meuble est placé dans des stations balnéaires ou des piscines, nous recommandons un nettoyage trimestriel à l'eau douce pour éviter la corrosion due à l'accumulation de sel ou à la chlorose. Bien que nos produits conviennent à une utilisation en extérieur, il est recommandé, pendant la période hivernale, de stocker les produits dans un endroit fermé et sec, afin d'éviter que l'humidité combinée aux gelées saisonnières n'affecte d'une manière ou d'une autre la finition.

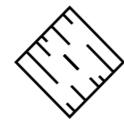


FABRICS
TESSUTI - TISSU

The fabrics used are naturally resistant to climatic elements, UV-resistant and anti-microbial. After heavy rainfall it is recommended to remove the cushions for quick drying and in order to prevent condensation. When the furniture is placed in seaside locations or swimming pools, cleaning with fresh water on a quarterly basis is recommended in order to avoid water corrosion due to salt build-up or chlorosis. Although our products are suitable for outdoor use, during colder months the products should be stored in a closed, dry place in order to prevent moisture and seasonal frosts from affecting the finish.

I tessuti impiegati sono naturalmente resistenti agli elementi climatici, resistenti ai raggi UV ed anti-microbici. A seguito di forti precipitazioni è consigliato rimuovere i cuscini per un'asciugatura rapida e prevenire la formazione di condensa. Nel caso di collocamento degli arredi in località marittime o piscine, si consiglia una pulizia trimestrale utilizzando acqua dolce per evitare principi di corrosione dovuti ad accumuli salini o clorosi. Nonostante i nostri prodotti siano adatti all'ambiente esterno, durante il periodo invernale è consigliato il ricovero dei prodotti in un luogo chiuso ed asciutto, in modo da evitare che l'umidità unita alle gelate stagionali possa in qualche modo intaccare le finiture.

Les tissus utilisés sont naturellement résistants aux éléments climatiques, résistants aux UV et antimicrobiens. Après de fortes pluies, il est toutefois conseillé de retirer les coussins pour un séchage rapide et pour éviter la formation de condensation. Si le mobilier est placé dans des stations balnéaires ou des piscines, nous recommandons un nettoyage trimestriel à l'eau douce pour éviter la corrosion due à l'accumulation de sel ou de chlore. Bien que nos produits soient adaptés à une utilisation en extérieur, il est recommandé de les stocker dans un endroit fermé et sec pendant la période hivernale, afin d'éviter que l'humidité combinée aux gelées saisonnières n'affecte d'une manière ou d'une autre les finitions.



HPL
HPL - HPL

Self-supporting composite material suitable for outdoor environment. Use a soft cloth with water only for daily cleaning. If necessary, use non-aggressive detergents. Please avoid using abrasive sponges or steel wool pads. When the furniture is placed in seaside locations or swimming pools, cleaning with fresh water on a quarterly basis is recommended in order to avoid water corrosion due to salt build-up or chlorosis. Although our products are suitable for outdoor use, during colder months the products should be stored in a closed, dry place in order to prevent moisture and seasonal frosts from affecting the finish.

Materiale composito autoportante adatto all'ambiente Outdoor. Utilizzare un panno morbido con sola acqua per la pulizia quotidiana. In caso di necessità utilizzare detersivi non aggressivi. Evitare l'impiego di spugne abrasive o pagliette in acciaio. Nel caso di collocamento degli arredi in località marittime o piscine, si consiglia una pulizia trimestrale utilizzando acqua dolce per evitare principi di corrosione dovuti ad accumuli salini o clorosi. Nonostante i nostri prodotti siano adatti all'ambiente esterno, durante il periodo invernale è consigliato il ricovero dei prodotti in un luogo chiuso ed asciutto, in modo da evitare che l'umidità unita alle gelate stagionali possa in qualche modo intaccare le finiture.

Matériau composite autoportant adapté à un usage extérieur. Utilisez un chiffon doux avec de l'eau uniquement pour le nettoyage quotidien. Si nécessaire, utilisez des détergents non agressifs. Évitez d'utiliser des éponges abrasives ou des tampons de laine d'acier. Si le mobilier doit être installé dans des stations balnéaires ou des piscines, nous recommandons un nettoyage trimestriel à l'eau douce pour éviter la corrosion due au sel ou au chlore. Bien que nos produits conviennent à une utilisation en extérieur, il est recommandé, pendant la période hivernale, de stocker les produits dans un endroit fermé et sec, afin d'éviter que l'humidité combinée aux gelées saisonnières n'affecte d'une manière ou d'une autre les finitions.

STANDARD STEEL RAL COLORS

COLORI RAL STANDARD PER ACCIAIO - COULEURS RAL STANDARD POUR LE MÉTAL



The standard finishings for the steel elements are the RAL shown. Customized RAL colors finishings are available upon request.

Le finiture standard degli elementi in acciaio sono i RAL mostrati. Su richiesta sono disponibili colorazioni customizzate su altre tinte RAL.

Les finitions standard des éléments en acier sont le RAL illustré. Des couleurs RAL personnalisées sont disponibles sur demande.



CUSTOM

MATERIAL FINISHES AND COLOR SWATCHES

FINITURE MATERIALI E CAMPIONI COLORI - FINITIONS ET ÉCHANTILLONS COULEURS

DOWNLOAD

Click on the image above to download the material finishes and color swatches

Clicca sull'immagine per scaricare il pdf delle finiture dei materiali e dei campioni colori

Cliquez sur l'image associée pour télécharger les finitions et échantillons couleurs

